



southwiretools.com



1-855-SW-TOOLS
Toll Free Technical Help

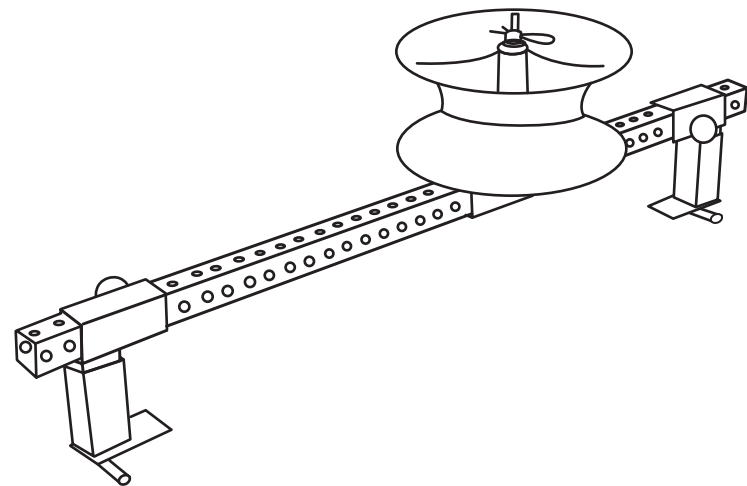
Product distributed by
Southwire Company, LLC.
One Southwire Drive, Carrollton, GA 30119

© 2019 Southwire Company, LLC.
All rights reserved.

02/19
(HB5A-12X5) Manual



OPERATING INSTRUCTIONS HORIZONTAL ELBOW ROLLER (HB5A-12X5)



**READ AND UNDERSTAND ALL INSTRUCTIONS
AND SAFETY INFORMATION IN THIS MANUAL
BEFORE OPERATING OR SERVICING THIS TOOL**



TABLE OF CONTENTS

Important Safety Information.....	3-4
Description of Operation.....	5
Identification.....	5
Setup and Operation.....	6
Inspection.....	6
Specifications.....	6
Warranty.....	7-8

SAFETY FIRST

Safety is essential in the use and maintenance of Southwire Contractor Equipment. This instruction manual and any markings on the tool provide information for avoiding hazards and unsafe practices related to the use of this tool. Observe all the safety information provided.

SAFETY ALERT SYMBOLS

These symbols are used to call attention to hazards or unsafe practices related that could result in injury or property damage. The three safety words defined below indicate the severity of the hazard. The message after the signal word provides information for preventing or avoiding the hazard.



DANGER - Immediate hazards that if not avoided WILL result in severe injury or death



WARNING - Hazards that if not avoided COULD result in severe injury or death



CAUTION - Hazards or unsafe practices that, if not avoided MAY result in severe injury or death

IMPORTANT SAFETY INFORMATION

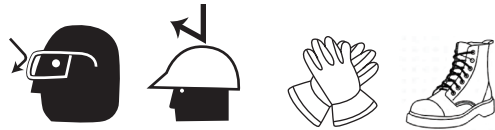
⚠ WARNING



- Read and understand all instructions and safety information in this manual before operating or servicing this tool.

FAILURE TO OBSERVE THESE WARNINGS COULD RESULT IN SEVERE INJURY OR DEATH.

⚠ WARNING: Personal Safety Hazards



- Only qualified persons should use the HB5A-12x5 Horizontal Elbow Roller.
- Wear eye protection, hard hat, cut resistant gloves and safety toe shoes when using this tool.
- Do not use tool when tired or under the influence of drugs, alcohol, or medication.
- Keep body parts and loose clothing away from moving parts.
- Always follow safety procedures as shown in this manual.

FAILURE TO OBSERVE THESE WARNINGS COULD RESULT IN SEVERE INJURY OR DEATH.

⚠ DANGER: Electrical Shock Hazards



- This is not an insulated tool, contact with live circuits will result in severe injury or death.

FAILURE TO OBSERVE THESE WARNINGS WILL RESULT IN SEVERE INJURY OR DEATH.

IMPORTANT SAFETY INFORMATION

⚠ WARNING: Entanglement Hazard

- Do not operate this tool while wearing loose fitting clothing. Retain long hair.

FAILURE TO OBSERVE THESE WARNINGS COULD RESULT IN SEVERE INJURY OR DEATH.

⚠ WARNING: Tool Use Hazards

- Use this tool for the manufacturer's intended purpose only. Use other than that described in this manual could result in injury or property damage.
- Only qualified personnel should use the HB5A-12x5 Horizontal Elbow Roller.

FAILURE TO OBSERVE THESE CAUTIONS COULD RESULT IN INJURY OR PROPERTY DAMAGE.

⚠ CAUTION

- Read and understand all the instructions and safety information in this manual before operating or servicing this tool.

FAILURE TO OBSERVE THESE CAUTIONS COULD RESULT IN INJURY OR PROPERTY DAMAGE.

⚠ CAUTION

- Do not use if any parts are damaged as this can cause an unsafe condition and lead to tool malfunction or failure.
- If tool is in disrepair, **DO NOT USE**. Have tool inspected and repaired prior to use.

FAILURE TO OBSERVE THESE CAUTIONS COULD RESULT IN INJURY OR PROPERTY DAMAGE.

PURPOSE OF THIS MANUAL

This manual is intended to familiarize all personnel with the safe installation and operation of the following Southwire Tools and Equipment: HB5A-12x5 Horizontal Elbow Roller.

Keep this manual available to all personnel. Replacement manuals are available upon request at no charge at www.southwiretools.com.

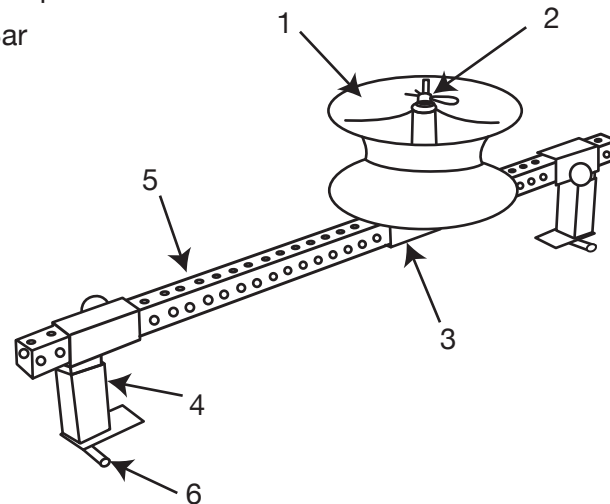
DESCRIPTION OF OPERATION

The HB5A-12x5 Horizontal Elbow Roller is designed for guiding cables around horizontal elbows in cable-tray. Place a series of these on the radius to create "Minimum Bend-Radius" required by cable manufacturers. The HB5A-12X5 is equipped with a 48" long cross-bar and 2 tray clamps for 4"-6" cable-tray sidewall. Optional clamps are available for other sidewall heights

IDENTIFICATION

HB5A-12X5

1. 12"X5" Aluminum Sheave
2. Sheave Support Pin
3. Sheave Support
4. Side Tray Clamp
5. 48" Cross-Bar
6. Tee-Handle



5

SETUP AND OPERATION

1. The HB5A-12X5 Horizontal Elbow Roller Cross-bar can be used to mount the unit above or below the cable tray. Useful for guiding cable through bends and risers.
2. If sheave roller is not already installed, unpin side cable tray clamp and slide off 48" cross-bar and insert sheave roller onto the cross-bar and reinstall side tray clamp.
3. Secure sheave roller in place with supplied pins.
4. Pull pins on side tray clamps and slide to the ends of the 48" cross-bar. Loosen "T" handles on side tray clamps to expand clamps. Place cross-bars above or below the cable tray and slide side cable tray clamps against the outside of the cable tray. Insert pins into cable tray clamps to lock into place. Tighten "T" handles on cable tray clamps to secure into place.

INSPECTION

1. Inspect all castings for cracks, replace if damaged.
2. Inspect all rollers for damage, replace if damaged.
3. Inspect securing clamp hardware for damage, replace if damaged.
4. For parts, contact Southwire Tools and Equipment at 1.855.SW.Tools

SPECIFICATIONS

- Model# HB5A-12X5
- Stock # 65-10-38-01
- Length- 48 Inches
- Width- 12.00 Inches
- Height- 23.50 Inches
- Weight- 26 lbs

6

WARRANTY ON SOUTHWIRE CONTRACTOR EQUIPMENT

What Does This Warranty Cover?

Five-Year Limited Warranty on Contractor Equipment

Under Southwire's Contractor Equipment 5-Year Limited Warranty, Southwire Company, LLC warrants that all Southwire Contractor Equipment will be free from manufacturer defects for a period of five (5) years from the date of the original end user's purchase. However, electrical components and consumable parts such as ropes, blades, dies, draw studs, grips, are excluded from this 5-Year Limited Warranty and are subject to the One -Year warranty terms. Under this 5-Year Limited Warranty, the following are also excluded and Southwire Company, LLC will have no liability for any of the following: normal wear and tear resulting from product use and damage arising out of misuse, abuse, modification, and improper product maintenance. This warranty also does not cover Southwire Contractor Equipment products that have been modified by any party other than Southwire Company, LLC or its authorized third party designee. This 5-Year Limited Warranty is not transferrable to or enforceable by any person other than the product's original end user.

One-Year Limited Warranty on Electrical Components and Consumable Parts (with 5-Year warranty)

Under Southwire's 1-Year Limited Warranty, Southwire Company, LLC warrants that all electrical components and consumable parts such as ropes, blades, dies, draw studs, grips will be free from manufacturer defects for a period of one-year from the date of the original end user's purchase. Under this 1-Year Limited Warranty, Southwire Company, LLC will have no liability for any of the following: normal wear and tear resulting from product use and damage arising out of misuse, abuse, modification, and improper product maintenance. This warranty also does not cover Southwire electrical components and consumable parts that have been modified by any party other than Southwire Company, LLC or its authorized third party designee. This 1-Year Limited Warranty is not transferrable to or enforceable by any person other than the product's original end user.

Exclusion of Incidental, Consequential, Indirect, Special and Punitive Damages

SOUTHWIRE MAKES NO WARRANTY THAT SOUTHWIRE CONTRACTOR EQUIPMENT PRODUCTS WILL BE MERCHANTABLE OR FIT FOR ANY PARTICULAR PURPOSE. SOUTHWIRE MAKES NO OTHER WARRANTY, EXPRESSED OR IMPLIED, OTHER THAN THE RELEVANT WARRANTY SPECIFICALLY SET FORTH IN THIS WARRANTY SECTION. SOUTHWIRE WILL NOT BE LIABLE FOR ANY INCIDENTAL, CONSEQUENTIAL, INDIRECT, SPECIAL, OR PUNITIVE DAMAGES FOR ANY BREACH OF THIS LIMITED LIFETIME WARRANTY.

Some states do not allow the exclusion or limitation of incidental or consequential damages, so the above limitation or exclusion may not apply to you.

Warranty Claim Information/How Do You Get Service?

For all warranty, customer service, and product return authorizations and inquiries, please contact Southwire's Tools & Assembled Products at:
Southwire Tools & Assembled Products
840 Old Bremen Road
Carrollton, GA, 30117
Phone Number: 1.855.SW.Tools

1. All warranty claims must be approved by Southwire's Tools & Assembled Products Warranty Department prior to return of product. If Southwire determines that a product is defective, Southwire will, at its option, repair or replace defective products or defective product components, free of charge.
2. Upon approval, Southwire will issue a Product Return Authorization Form which will include instructions on how and where to return the product. **The product serial number and the original date of delivery must be set forth on the Product Return Authorization Form.**
3. Southwire will cover standard freight charges (Ground Courier Rate) incurred in connection with products that Southwire ultimately determines to be defective.
4. All defective components and defective products that Southwire replaces under these Warranties will become Southwire's property and will be retained by Southwire.

Repair Your Product When it is Out of Warranty

Southwire is happy to provide information about where a purchaser can send a product for repair at consumers' own expense, please contact 1.855.SW.tools or visit www.southwiretools.com/tools/home.do for more information about servicing for Southwire Products.



southwiretools.com



1-855-SW-TOOLS
Toll Free Technical Help

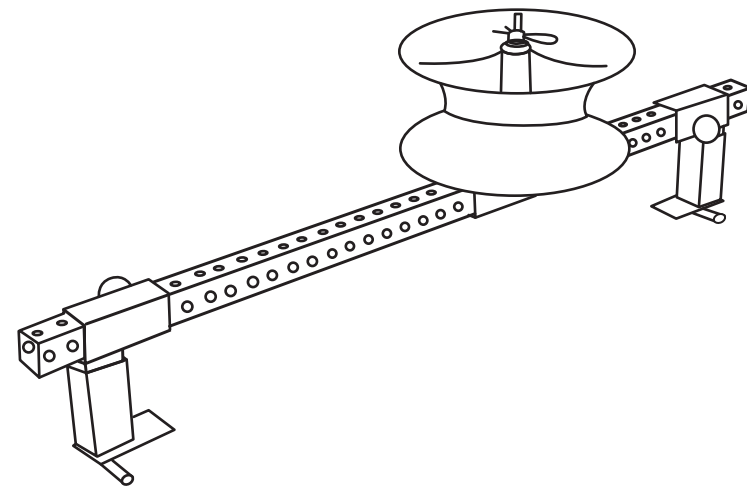
Product distributed by
Southwire Company, LLC.
One Southwire Drive, Carrollton, GA 30119
© 2019 Southwire Company, LLC.
All rights reserved.
02/19
(HB5A-12X5) Manual



Southwire™

TOOLS & EQUIPMENT

**MODE D'EMPLOI
GALET POUR COUDE HORIZONTAL
(HB5A-12X5)**



**LISEZ ET COMPRENEZ TOUTES LES
INSTRUCTIONS ET LES CONSIGNES DE
SÉCURITÉ CONTENUES DANS CE MANUEL
AVANT D'UTILISER OU D'ENTREtenir CET OUTIL**



TABLE DES MATIÈRES

Informations importantes sur la sécurité.....	3-4
Description du fonctionnement.....	5
Identification.....	5
Mise en place et fonctionnement.....	6
Inspection.....	6
Spécifications.....	6
Garantie.....	7-8

LA SÉCURITÉ AVANT TOUT

La sécurité est essentielle dans l'utilisation et l'entretien des équipements d'entrepreneur de Southwire. Ce manuel d'instructions ainsi que toutes les indications sur l'outil offrent des informations pour éviter les dangers et les pratiques dangereuses liés à l'utilisation de ce dernier. Respectez toutes les consignes de sécurité fournies.

SYMBOLES D'ALERTE DE SÉCURITÉ

Ces symboles sont utilisés pour attirer l'attention sur les dangers ou les pratiques dangereuses qui pourraient entraîner des blessures ou des dommages matériels. Les trois mots de sécurité définis ci-dessous indiquent la gravité du danger. Le message qui suit la mention d'avertissement fournit des informations pour prévenir ou éviter le danger.



DANGER - dangers immédiats qui, s'ils ne sont pas évités, entraîneront des blessures graves ou la mort



AVERTISSEMENT - dangers qui, s'ils ne sont pas évités, POURRAIENT entraîner des blessures graves ou la mort



ATTENTION - Dangers ou pratiques dangereuses qui, si elles ne sont pas évitées, PEUVENT entraîner des blessures graves ou la mort

INFORMATONS IMPORTANTES SUR LA SÉCURITÉ

AVERTISSEMENT



- Lisez et comprenez toutes les instructions et informations de sécurité contenues dans ce manuel avant d'utiliser ou d'entretenir cet outil.

LE NON-RESPECT DE CES AVERTISSEMENTS PEUT ENTRAÎNER DES BLESSURES GRAVES OU LA MORT.

AVERTISSEMENT: Dangers pour la sécurité personnelle



- Seules les personnes qualifiées doivent utiliser le galet pour coude horizontal HB5A-12X5.
- Portez des lunettes de protection, un casque de protection, des gants résistants aux coupures et des chaussons de sécurité lors de l'utilisation de cet outil.
- Veillez à ne pas utiliser l'outil lorsque vous êtes fatigué ou sous l'influence de drogues, d'alcool ou de médicaments.
- Tenez les parties du corps et les vêtements amples éloignés des pièces mobiles.
- Suivez toujours les consignes de sécurité telles qu'elles sont indiquées dans ce manuel.

LE NON-RESPECT DE CES AVERTISSEMENTS PEUT ENTRAÎNER DES BLESSURES GRAVES OU LA MORT .

DANGER : Risques de chocs électriques



- Cet outil n'est pas isolé, le contact avec des circuits sous tension peut entraîner des blessures graves ou la mort.

INFORMATONS IMPORTANTES SUR LA SÉCURITÉ

LE NON-RESPECT DE CES AVERTISSEMENTS PEUT ENTRAÎNER DES BLESSURES GRAVES OU LA MORT .

AVERTISSEMENT : Risque d'enchevêtrement

- N'utilisez pas cet outil lorsque vous portez des vêtements amples. Retenez vos cheveux longs.

LE NON-RESPECT DE CES AVERTISSEMENTS PEUT ENTRAÎNER DES BLESSURES GRAVES OU LA MORT .

AVERTISSEMENT : Dangers liés à l'utilisation de l'outil

- Utilisez cet outil uniquement pour l'usage prévu par le fabricant. Toute utilisation autre que celle décrite dans ce manuel peut entraîner des blessures ou des dommages matériels.
- Seul un personnel qualifié est autorisé à utiliser le galet pour coude horizontal HB5A-12X5.

LE NON-RESPECT DE CES AVERTISSEMENTS PEUT ENTRAÎNER DES BLESSURES GRAVES OU LA MORT.

ATTENTION

- Lisez et comprenez toutes les instructions et informations de sécurité contenues dans ce manuel avant d'utiliser ou d'entretenir cet outil.

LE NON-RESPECT DE CES MISES EN GARDE PEUT ENTRAÎNER

ATTENTION

- Veillez à ne pas utiliser cet outil si des pièces sont endommagées, car cela peut entraîner des conditions dangereuses et conduire à un dysfonctionnement ou une défaillance de l'outil.
- Si l'outil est en mauvais état, **NE L'UTILISEZ PAS**. Faire inspecter et réparer l'outil avant de l'utiliser.

LE NON-RESPECT DE CES MISES EN GARDE PEUT ENTRAÎNER DES BLESSURES OU DES DÉGÂTS MATÉRIELS .

Objet de ce manuel

Ce manuel a pour but d'amener tous les membres du personnel à se familiariser avec l'installation et l'utilisation en toute sécurité des outils et équipements Southwire suivants : Galet pour coude horizontal HB5A-12X5.

Conservez ce manuel à la disposition de tout le personnel. Des manuels de rechange sont disponibles sur demande et sans frais sur www.southwiretools.com.

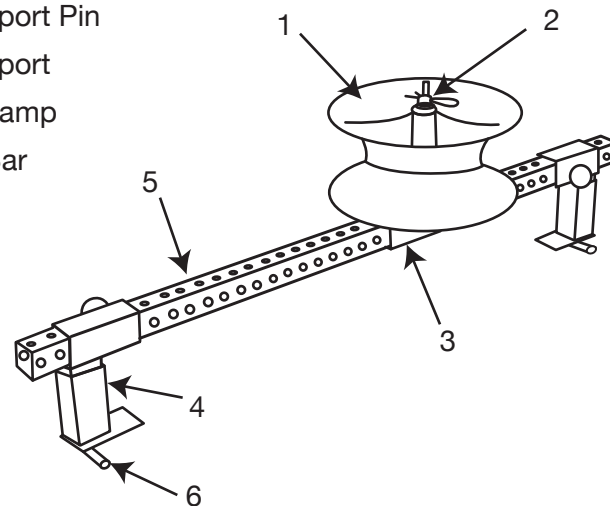
Description du fonctionnement

Le galet pour coude horizontal HB5A-12X5 est conçu pour guider les câbles à l'intérieur des coudes horizontaux intérieurs dans les chemins de câbles. Placez une série de ceux-ci sur le rayon pour créer le « rayon de courbure minimal » requis par les fabricants de câbles. Le HB5A-12X5 est équipé d'une barre transversale de 121,92 cm de long et de 2 serrages de plateaux pour une paroi latérale de chemins de câbles de 10,16 cm – 15,24 cm. Des serrages sont disponibles en option pour d'autres hauteurs de parois latérales.

IDENTIFICATION

HB5A-12X5

1. 12``X5`` Aluminum Sheave
2. Sheave Support Pin
3. Sheave Support
4. Side Tray Clamp
5. 48`` Cross-Bar
6. Tee-Handle



5

MISE EN PLACE ET FONCTIONNEMENT

1. La barre transversale du galet pour coude horizontal HB5A-10X5 peut être utilisée pour monter l'unité au-dessus ou au-dessous du chemin de câbles. Cela permet de guider le câble à travers les coudes et les colonnes montantes.
2. Si le galet n'est pas déjà installé, enlevez le serrage pour chemin de câbles latéral et faites glisser la barre transversale de 121,92 cm. Insérez ensuite le galet sur la barre transversale et réinstallez le serrage pour plateau latéral.
3. Fixez le galet en place à l'aide des goupilles fournies.
4. Tirez les goupilles sur les serrages des plateaux latéraux et faites-les glisser jusqu'aux extrémités de la barre transversale de 121,92 cm. Desserrez les poignées en « T » sur les serrages des plateaux latéraux pour les étendre. Placez des barres transversales au-dessus ou en dessous du chemin de câbles et faites glisser les serrages latéraux pour chemin de câbles contre l'extérieur du chemin de câbles. Insérez les goupilles dans les serrages pour chemin de câbles pour les verrouiller en place. Serrez les poignées en « T » sur les serrages des chemins de câbles pour les fixer en place.

INSPECTION

1. Inspectez toutes les pièces moulées à la recherche de fissures et remplacez-les si elles sont endommagées.
2. Inspectez tous les galets pour vérifier qu'ils ne sont pas endommagés et remplacez-les s'ils sont endommagés.
3. Inspectez la structure du serrage de fixation pour vérifier qu'elle n'est pas endommagée et remplacez-la si elle l'est.
4. Pour les pièces, contactez Southwire Tools and Equipment au 1.855.SW.Tools

SPÉCIFICATIONS

- Modèle No HB5A-12X5
- Stock No 65-10-38-01
- Longueur – 121,92cm
- Largeur – 30,48cm
- Hauteur – 59,69cm
- Poids – 11,8kg

6

GARANTIE SUR L'ÉQUIPEMENT D'ENTREPRENEUR DE SOUTHWIRE

Que couvre cette garantie?

Garantie limitée de cinq ans sur l'équipement d'entrepreneur

En vertu de la garantie limitée de cinq ans de Southwire par rapport à l'équipement d'entrepreneur, Southwire Company, SARL garantit que tout l'équipement d'entrepreneur de Southwire sera exempt de défauts de fabrication pour une période de cinq (5) ans à compter de la date d'achat de l'utilisateur final original. Cependant, les composants électriques et les pièces consommables tels que les câbles, les lames, les matrices, les goujons d'étrépage, les poignées, sont exclus de cette garantie limitée de cinq ans et sont assujettis aux modalités de la garantie d'un an. En vertu de cette garantie limitée de cinq ans, les éléments suivants sont également exclus, et Southwire Company, SARL n'assumera aucune responsabilité concernant les éléments suivants : usure normale résultant de l'utilisation du produit et dommages résultant d'une mauvaise utilisation, abus, modification et entretien incorrect du produit. Cette garantie ne couvre pas non plus les produits d'équipement d'entrepreneur de Southwire qui ont été modifiés par une partie autre que Southwire Company, SARL ou son tiers désigné autorisé. Cette garantie limitée de cinq ans n'est pas transférable ou applicable par toute personne autre que l'utilisateur final original du produit.

Garantie limitée d'un an sur les composants électriques et les pièces consommables (avec cinq ans de garantie)

En vertu de la garantie limitée d'un an de Southwire, Southwire Company, SARL garantit que tous les composants électriques et les pièces consommables tels que les câbles, les lames, les matrices, les goujons d'étrépage et les poignées seront exempts de défauts de fabrication pour une période d'un an à compter de la date de l'achat original par l'utilisateur final. Dans le cadre de cette garantie limitée d'un an, Southwire Company, SARL n'assumera aucune responsabilité concernant les éléments suivants : usure normale résultant de l'utilisation du produit et dommages résultant d'une mauvaise utilisation, abus, modification et entretien incorrect du produit. Cette garantie ne couvre pas non plus les composants électriques et les pièces consommables de Southwire qui ont été modifiés par une partie autre que Southwire Company, SARL ou son tiers désigné autorisé. Cette garantie limitée d'un an n'est pas transférable ou applicable par toute personne autre que l'utilisateur final original du produit.

Exclusion des dommages-intérêts accessoires, indirects, indirects, spéciaux et punitifs

SOUTHWIRE NE GARANTIT PAS QUE LES PRODUITS D'ÉQUIPEMENT D'ENTREPRENEUR DE SOUTHWIRE SERONT COMMERCIALISABLES OU ADAPTÉS À UN USAGE PARTICULIER. SOUTHWIRE NE DONNE AUCUNE AUTRE GARANTIE, EXPRESSE OU IMPLICITE, AUTRE QUE LA GARANTIE PERTINENTE SPÉCIFIQUEMENT ÉNONCÉE DANS CETTE SECTION DE GARANTIE. SOUTHWIRE NE SERA PAS RESPONSABLE DES DOMMAGES-INTÉRÊTS ACCESSOIRES, CONSÉCUTIFS, INDIRECTS, SPÉCIAUX OU PUNITIFS POUR TOUTE VIOLATION DE CETTE GARANTIE À VIE LIMITÉE.

Certains États n'autorisent pas l'exclusion ou la limitation des dommages accessoires ou indirects, de sorte que la limitation ou l'exclusion ci-dessus peut ne pas s'appliquer à vous.

Informations sur les réclamations au titre de la garantie/Comment obtenir le service?

Pour toute demande concernant la garantie, le service clientèle et les autorisations de retour de produits, veuillez contacter Southwire's Tools & Assembled Products à :
Southwire Tools & Assembled Products
840 Old Bremen Road
Carrollton, GA, 30117
Numéro de téléphone : 1.855.SW.Tools

1. Toutes les revendications de garantie doivent être approuvées par le département de garantie de Southwire's Tools & Assembled Products avant le retour du produit. Si Southwire détermine qu'un produit est défectueux, Southwire réparera ou remplacera, à sa discrétion, le produit ou les composants défectueux, sans frais.
2. Après approbation, Southwire émettra un formulaire d'autorisation de retour de produit qui inclura des instructions concernant comment et où retourner le produit. **Le numéro de série du produit et la date de livraison initiale doivent être indiqués sur le formulaire d'autorisation de retour de produit.**
3. Southwire couvrira les frais de transport standard (tarif de messagerie terrestre) encourus en relation avec les produits que Southwire détermine finalement comme étant défectueux.
4. Tous les composants et produits défectueux que Southwire remplace dans le cadre de ces Garanties deviendront la propriété de Southwire et seront conservés par Southwire.

Réparez votre produit lorsqu'il est hors garantie

Southwire est heureux de fournir des informations sur l'endroit où un acheteur peut envoyer un produit pour réparation à ses propres frais. Veuillez contacter 1.855.SW.tools ou visiter www.southwiretools.com/tools/home.do pour plus d'informations sur l'entretien des produits Southwire.



southwiretools.com



1-855-SW-TOOLS
Toll Free Technical Help

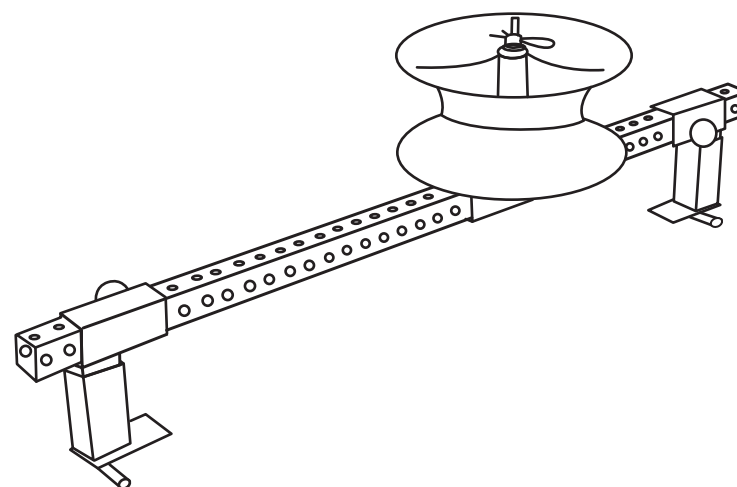
Product distributed by
Southwire Company, LLC.
One Southwire Drive, Carrollton, GA 30119
© 2019 Southwire Company, LLC.
All rights reserved.
02/19
(HB5A-12X5) Manual



Southwire™

TOOLS & EQUIPMENT

**INSTRUCCIONES DE USO
RODILLO HORIZONTAL DE CODO
(HB5A-12X5)**



**EA Y COMPRENDA TODAS LAS INSTRUCCIONES Y
LA INFORMACIÓN DE SEGURIDAD QUE SE
INCLUYEN EN ESTE MANUAL ANTES DE
UTILIZAR O REPARAR ESTA HERRAMIENTA**



TABLA DE CONTENIDOS

Información importante de seguridad.....	3-4
Descripción del funcionamiento.....	5
Identificación.....	5
Instalación y funcionamiento.....	6
Inspección.....	6
Especificaciones.....	6
Garantía.....	7-8

SEGURIDAD PRIMERO

La seguridad es esencial en el uso y mantenimiento para el equipo del contratista de Southwire. Este manual de instrucciones y las marcas en la herramienta proporcionan información para evitar peligros y prácticas inseguras relacionadas con el uso de esta herramienta. Observe toda la información de seguridad que se proporciona.

SÍMBOLOS DE ALERTA DE SEGURIDAD

Estos símbolos se utilizan para llamar la atención sobre prácticas inseguras o peligros relacionados que podrían provocar lesiones o daños materiales. Las tres palabras de seguridad que se definen a continuación indican la gravedad del peligro. El mensaje después de la palabra de advertencia proporciona información para prevenir o evitar el peligro.



PELIGRO - peligros inmediatos que, si no se evitan, PROVOCARÁN lesiones graves o la muerte



ADVERTENCIA- peligros que, si no se evitan, PODRÍAN provocar lesiones graves o la muerte



PRECAUCIÓN - peligros o prácticas inseguras que, si no se evitan, PUEDEN provocar lesiones graves o la muerte

INFORMACIÓN IMPORTANTE DE SEGURIDAD

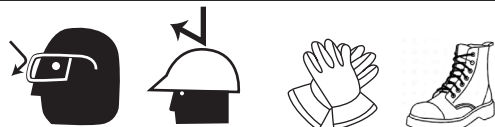
ADVERTENCIA



- Lea y comprenda todas las instrucciones y la información de seguridad que se incluyen en este manual antes de utilizar o reparar esta herramienta.

EL INCUMPLIMIENTO DE ESTAS ADVERTENCIAS PODRÍA PROVOCAR LESIONES GRAVES O LA MUERTE..

ADVERTENCIA: Peligros para la seguridad personal



- Solo las personas cualificadas deben utilizar el rodillo horizontal de codo, HB5A-12X5.
- Utilice gafas de protección, casco de seguridad, guantes resistentes a los cortes y zapatos de seguridad al utilizar esta herramienta.
- No utilice la herramienta cuando esté cansado o bajo la influencia de drogas, alcohol o medicamentos.
- Mantenga las partes del cuerpo y la ropa holgada alejadas de las partes móviles
- Siga siempre los procedimientos de seguridad como se muestra en este manual.

EL INCUMPLIMIENTO DE ESTAS ADVERTENCIAS PUEDE PROVOCAR LESIONES GRAVES O LA MUERTE.

PELIGRO : Peligros de descarga eléctrica



- Esta no es una herramienta aislada, por lo que el contacto con cables con corriente puede provocar lesiones graves o la muerte.

INFORMACIÓN IMPORTANTE DE SEGURIDAD

EL INCUMPLIMIENTO DE ESTAS ADVERTENCIAS PUEDE PROVOCAR LESIONES GRAVES O LA MUERTE.

ADVERTENCIA : Peligro de enredo

- No utilice esta herramienta con ropa holgada. Mantenga el cabello largo recogido.

EL INCUMPLIMIENTO DE ESTAS ADVERTENCIAS PUEDE PROVOCAR LESIONES GRAVES O LA MUERTE.

ADVERTENCIA : Peligros al utilizar la herramienta

- Utilice esta herramienta solo para los fines previstos del fabricante. Un uso distinto al descrito en este manual puede provocar lesiones o daños materiales.
- Solo el personal cualificado debe utilizar el rodillo horizontal de codo, HB5A-12X5.

EL INCUMPLIMIENTO DE ESTAS ADVERTENCIAS PUEDE PROVOCAR LESIONES GRAVES O LA MUERTE.

PRECAUCIÓN

- Lea y comprenda todas las instrucciones y la información de seguridad que se incluyen en este manual antes de utilizar o reparar esta herramienta.

EL INCUMPLIMIENTO DE ESTAS PRECAUCIONES PUEDE PROVOCAR LESIONES O DAÑOS MATERIALES.

PRECAUCIÓN

- No la utilice si alguna pieza está dañada, ya que esto puede causar una condición insegura y ocasionar un mal funcionamiento o falla de la herramienta.
- **NO UTILICE** la herramienta si está en mal estado. Haga que la herramienta sea inspeccionada y reparada antes de utilizarla.

EL INCUMPLIMIENTO DE ESTAS PRECAUCIONES PUEDE PROVOCAR LESIONES O DAÑOS MATERIALES.

Objetivo de este manual

El objetivo de este manual es familiarizar a todo el personal con la instalación y el funcionamiento seguros de la siguiente herramienta y equipo de Southwire: rodillo horizontal de codo, HB5A-12X5. Mantenga este manual a disposición de todo el personal. Puede solicitar manuales adicionales sin coste alguno en www.southwiretools.com.

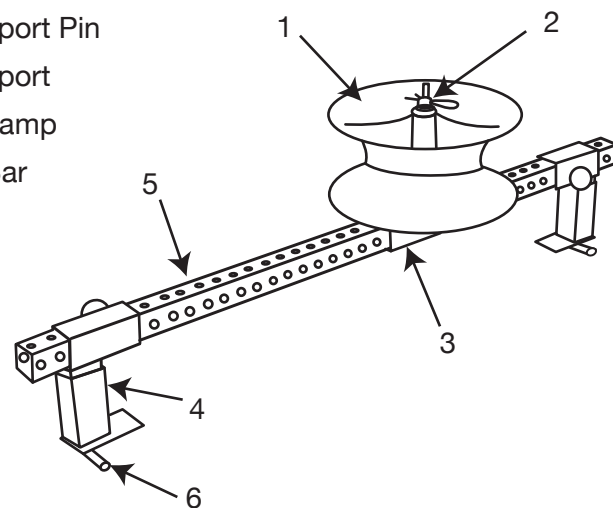
Descripción del funcionamiento

El rodillo horizontal de codo, HB5A-12X5, se ha diseñado para guiar los cables alrededor de los codos horizontales en el soporte de cables. Coloque una serie de estos en el radio para crear el «radio de curvatura mínimo» que exigen los fabricantes de cables. El HB5A-12X5 se ha equipado con una barra transversal de 121,92 cm de largo y dos abrazaderas para los soportes laterales de cables de 10 a 15 cm. También hay disponibles abrazaderas opcionales para otras alturas laterales.

IDENTIFICACIÓN

HB5A-12X5

1. 12"X5" Aluminum Sheave
2. Sheave Support Pin
3. Sheave Support
4. Side Tray Clamp
5. 48" Cross-Bar
6. Tee-Handle



5

INSTALACIÓN Y FUNCIONAMIENTO

1. La barra transversal del rodillo horizontal de codo, HB5A-12X5, se puede utilizar para montar la unidad por encima o por debajo del soporte de cables. Útil para guiar los cables a través de las curvaturas y ascensos.
2. Si el rodillo de la roldana no se ha instalado, suelte la abrazadera lateral del soporte de cables y deslice la barra transversal de 121,92 cm e inserte el rodillo de la roldana en la barra transversal y vuelva a instalar la abrazadera lateral del soporte de cables.
3. Asegure el rodillo de la roldana en su lugar con los pasadores suministrados.
4. Tire de los pasadores en las abrazaderas laterales del soporte de cables y deslícelos hasta los extremos de la barra transversal de 121,92cm. Afloje las manijas en «T» en las abrazaderas laterales del soporte de cables para expandir las abrazaderas. Coloque la barra transversal encima o debajo del soporte de cables y deslice las abrazaderas laterales del soporte de cables contra el exterior del soporte. Inserte los pasadores en las abrazaderas del soporte de cables para fijarlos en su lugar. Apriete las manijas en «T» en las abrazaderas del soporte de cables para asegurarlas en su lugar.

INSPECCIÓN

1. Inspeccione todas las fundiciones en busca de grietas y reemplace si están dañadas.
2. Inspeccione todos los rodillos en busca de daños y reemplácelos si están dañados.
3. Inspeccione los herrajes de la abrazadera de seguridad en busca de daños y reemplácelos si están dañados.
4. Póngase en contacto con la División de Herramientas y Equipos de Southwire al 1.855.SW.Tools para obtener piezas.

ESPECIFICACIONES

- N.º de modelo: HB5A-12X5
- N.º de inventario: 65-10-38-01
- Longitud: 121,92cm
- Ancho: 30,48cm
- Altura: 59,69cm
- Peso: 11,8kg

6

GARANTÍA PARA EL EQUIPO DEL CONTRATISTA DE SOUTHWIRE

Qué cubre esta garantía?

Garantía limitada de cinco años para el equipo del contratista

Bajo la garantía limitada de cinco años para el equipo del contratista de Southwire, Southwire Company, LLC garantiza que todo el equipo del contratista de Southwire no tendrá defectos del fabricante por un período de cinco (5) años a partir de la fecha de compra del usuario final original. Sin embargo, los componentes eléctricos y las piezas consumibles (cuerdas, cuchillas, troqueles, pernos de tracción, empuñaduras, etc.) se excluyen de esta garantía limitada de cinco años y se encuentran sujetos a los términos de la garantía de un año. Bajo esta garantía limitada de cinco años, también se excluye lo siguiente y Southwire Company, LLC no tendrá ninguna responsabilidad por lo siguiente: desgaste normal causado por el uso del producto y los daños derivados del mal uso, abuso, modificación y mantenimiento inadecuado del producto. Esta garantía tampoco cubre los productos para el equipo del contratista de Southwire que se hayan modificado por otra parte que no sea Southwire Company, LLC o su tercero autorizado. Esta garantía limitada de cinco años no se puede transferir ni aplicar por otra persona que no sea el usuario final original del producto.

Garantía limitada de un año para componentes eléctricos y piezas consumibles (con garantía de cinco años)

Bajo la garantía limitada de un año de Southwire, Southwire Company, LLC garantiza que todos los componentes eléctricos y piezas consumibles (cuerdas, cuchillas, troqueles, pernos de tracción, empuñaduras, etc.) no tendrán defectos del fabricante por un período de un año a partir de la fecha de compra del usuario final original. Bajo esta garantía limitada de un año, Southwire Company, LLC no tendrá ninguna responsabilidad por lo siguiente: desgaste normal causado por el uso del producto y los daños derivados del mal uso, abuso, modificación y mantenimiento inadecuado del producto. Esta garantía tampoco cubre los componentes eléctricos y piezas consumibles de Southwire que se hayan modificado por otra parte que no sea Southwire Company, LLC o su tercero autorizado. Esta garantía limitada de un año no se puede transferir ni aplicar por otra persona que no sea el usuario final original del producto.

Exclusión de daños incidentales, consecuentes, indirectos, especiales y punitivos

SOUTHWIRE NO OFRECE NINGUNA GARANTÍA DE QUE LOS PRODUCTOS PARA EL EQUIPO DEL CONTRATISTA DE SOUTHWIRE SEAN COMERCIALIZABLES O APTOS PARA UN PROPÓSITO EN PARTICULAR. SOUTHWIRE NO OFRECE NINGUNA OTRA GARANTÍA, EXPRESA O IMPLÍCITA, EXCEPTO DE LA GARANTÍA PERTINENTE QUE SE ESTABLECE ESPECÍFICAMENTE EN ESTA SECCIÓN DE GARANTÍA. SOUTHWIRE NO SERÁ RESPONSABLE POR DAÑOS INCIDENTALES, CONSECUENTES, INDIRECTOS, ESPECIALES O PUNITIVOS POR EL INCUMPLIMIENTO DE ESTA GARANTÍA LIMITADA DE POR VIDA.

Algunos estados no permiten la exclusión o limitación de daños incidentales o consecuentes, por lo que la limitación o exclusión anterior puede que no se aplique en su caso.

Información sobre la reclamación de la garantía / Cómo se obtiene el servicio?

Póngase en contacto con la División de Herramientas y Productos Ensamblados de Southwire para todas las autorizaciones y consultas de garantía, servicio al cliente y devolución de productos en:
División de Herramientas y Productos Ensamblados de Southwire
840 Old Bremen Road
Carrollton, GA, 30117
Número de teléfono: 1.855.SW.Tools

1. Todas las reclamaciones de garantía tienen que ser aprobadas por el Departamento de Garantía de la División de Herramientas y Productos Ensamblados de Southwire antes de la devolución del producto. Southwire, a su discreción, reparará o reemplazará los productos defectuosos o componentes defectuosos del producto (sin coste adicional) si determina que el producto está defectuoso.
2. Una vez aprobado, Southwire emitirá un Formulario de autorización de devolución del producto que incluirá instrucciones sobre cómo y dónde devolver el producto. **El número de serie del producto y la fecha original de entrega se tienen que especificar en el Formulario de autorización de devolución del producto.**
3. Southwire cubrirá los gastos de transporte estándar (tarifa de mensajería terrestre) incurridos en relación con los productos que Southwire finalmente determine como defectuosos.
4. Todos los componentes y productos defectuosos que Southwire reemplaza bajo estas garantías pasarán a ser propiedad de Southwire y serán retenidos por Southwire.

Reparar el producto cuando esté fuera de garantía

Southwire se complace en proporcionar información sobre dónde un comprador puede enviar un producto para la reparación a cargo del consumidor.
Póngase en contacto al 1.855.SW.tools o visite www.southwiretools.com/tools/home.do para obtener más información sobre el servicio de los productos Southwire.